

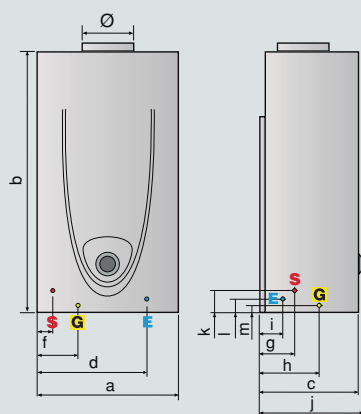
FAST EVO B

CONTROL
ELECTRÓNICOINTEGRACIÓN
SOLARREGULACIÓN
EXTERNA DE
TEMPERATURAENCENDIDO CON
BAJA PRESIÓN

/ CALENTADOR A GAS INSTANTÁNEO / TIRO NATURAL / TERMOSTÁTICO

- Encendido electrónico con pilas con ahorro de gas hasta un 38%
- Modulación termostática electrónica para un control más preciso y gran estabilidad de la temperatura
- Un sólo mando de ajustes de temperatura para un uso más fácil
- Funciona con una presión de agua mínima de 0,1 bar
- Conexión con energía solar térmica mediante kit by-pass
- Máxima seguridad con sensores de humos, agua y detector de llama
- Disponible en las versiones gas natural y butano/propano

Hasta



FAST EVO B

DATOS TÉCNICOS

		FAST EVO 11 ONT B	FAST EVO 14 ONT B
Categoría		I2HM3+	I2HM3+
Tipo		B1bs	B1bs
Encendido electrónico		Ionización (sin piloto;220 v)	Ionización (sin piloto;220 v)
Potencia nominal máx./mín.	kW	21,5/9,5	27/10,5
Potencia útil máx./mín.	kW	19/8,5	24/9
Caudal específico ACS (T=25°C)	l/ min.	11	14
Caudal de agua mínimo	l/ min.	2	3
Presión mínima de agua	bar	0,1	0,1
Índice de protección		IPX4D	IPX4D
Alimentación eléctrica	V	2x1,5V LR20	2x1,5V LR20
Peso neto	kg	8,9	10,2
Tipo de gas		Nat/But/Prop	Nat/But/Prop

DIMENSIONES

		FAST EVO 11 ONT B	FAST EVO 14 ONT B
Tubo entrada	Pulgadas	G 1/2"	G 1/2"
Tubo salida	Pulgadas	G 1/2"	G 1/2"
Tubo gas	Pulgadas	G 1/2"	G 1/2"
Tubo evacuación Ø	mm	110	130
a	mm	310	370
b	mm	580	580
c	mm	210	230
d	mm	228,5	264
e	mm	87	117
f	mm	37	10
g	mm	58,8	58,8
h	mm	131,5	131,5
i	mm	54	58
j	mm	230	250
k	mm	25	23
l	mm	16	11,2
m	mm	22,5	22,5

FAST EVO B		11 NAT EU	11 GLP EU	14 NAT EU	14 GLP EU
	Clase Erp ACS	ErP A	A	B	B
	Perfil de consumo	ErP M	M	L	L
Código		3632189	3632188	3632191	3632190
PRECIO EN EUROS*		330,00	330,00	400,00	400,00

LEYENDA.

- E** Entrada agua fría 1/2". **S** Salida agua caliente 1/2".
G Entrada gas G 1/2".

* El precio total incluye el kit hidráulico de instalación